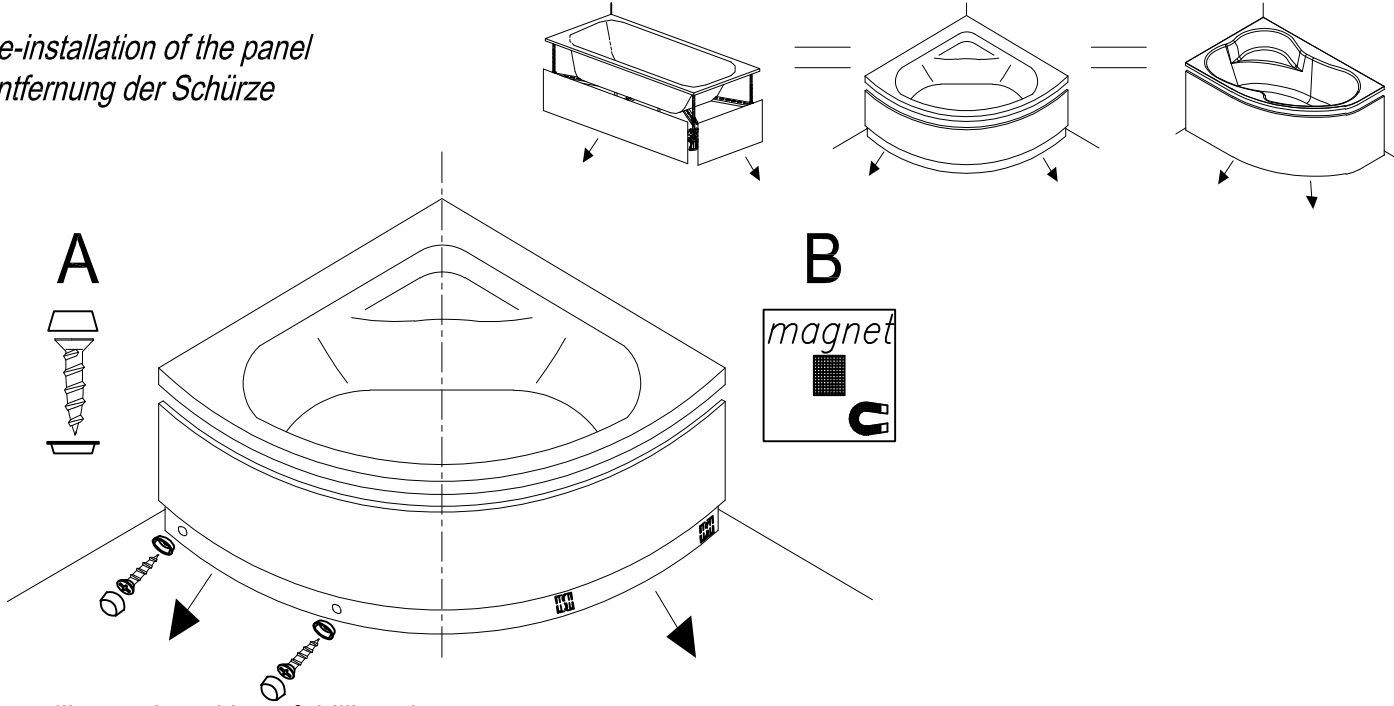


1. De-installation of the panel
Entfernung der Schürze



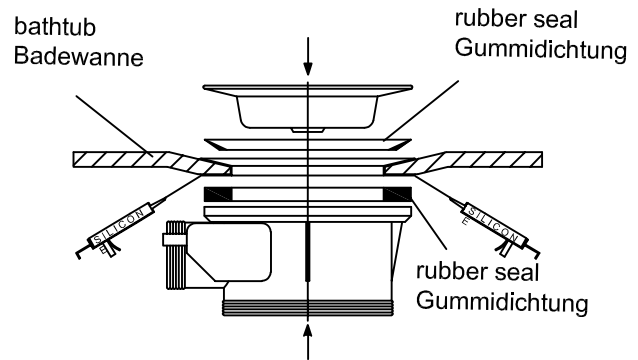
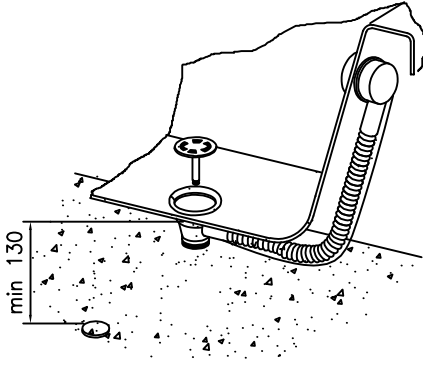
2. Levelling and marking of drilling sites
Nivellierung und Bezeichnung von Bohrstellen



3. Mounting of side brackets and installation on the floor
Befestigung von Wandträger und Befestigung am Boden

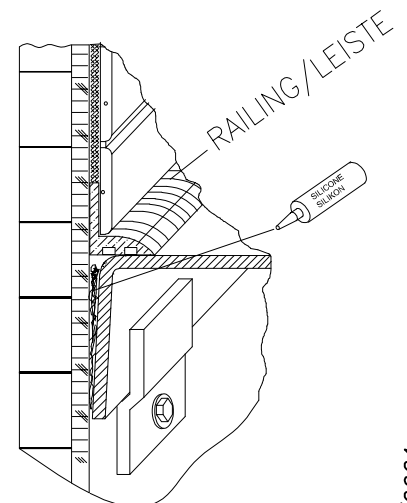
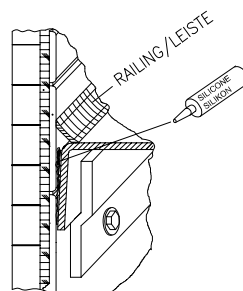
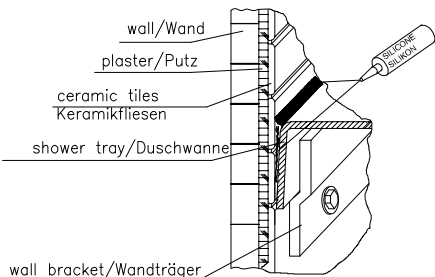
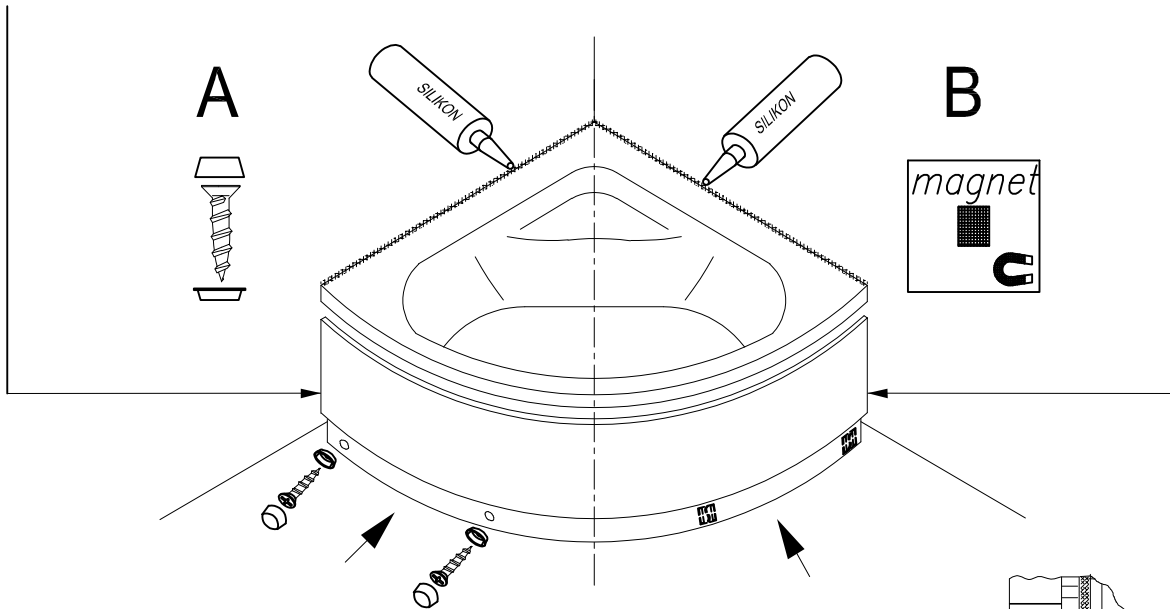


Installation of siphon
Siphon-Montage

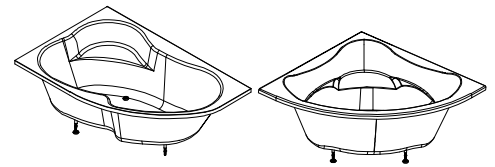


4. Mounting of the panel and siliconizing
Montage von Schürze und Siliconieren

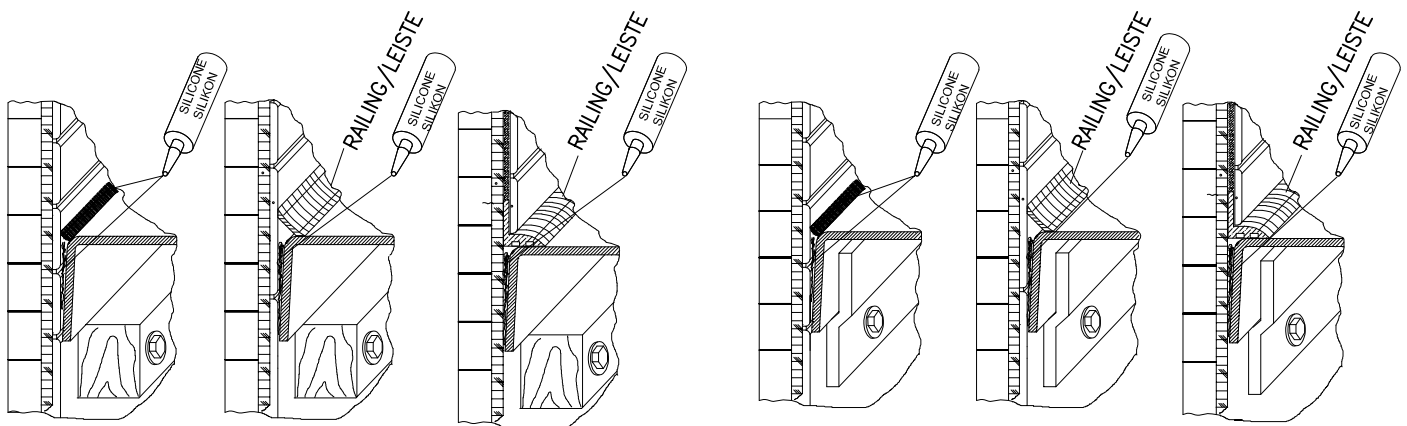
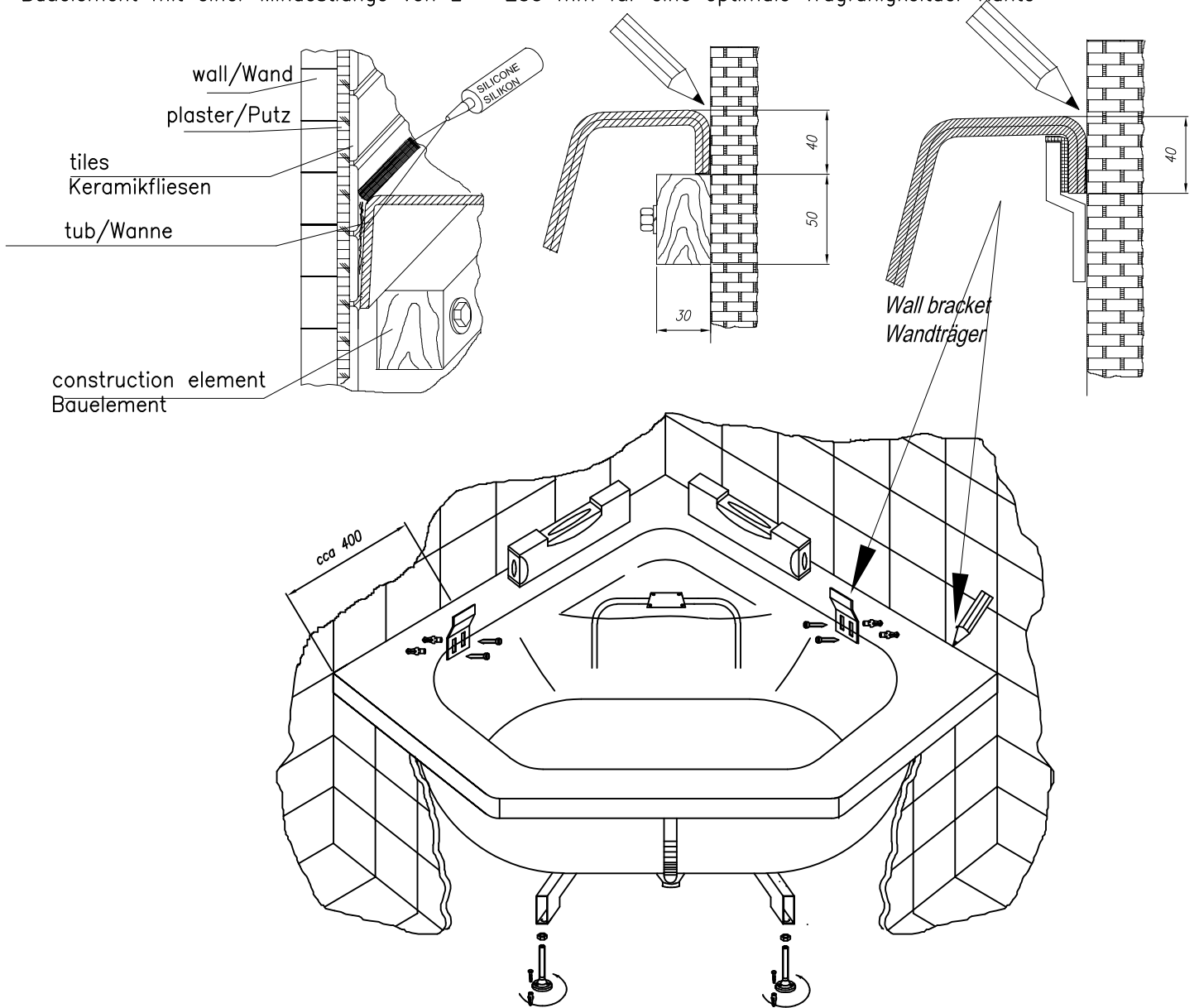
In case of the proposition of the panel due to an uneven wall, the panel needs to be cut to fit the appropriate measurement.
Im Falle der zu lange Schürze wegen einer unebenen Wand muss die Schürze auf die entsprechende Maße verkürzt werden.



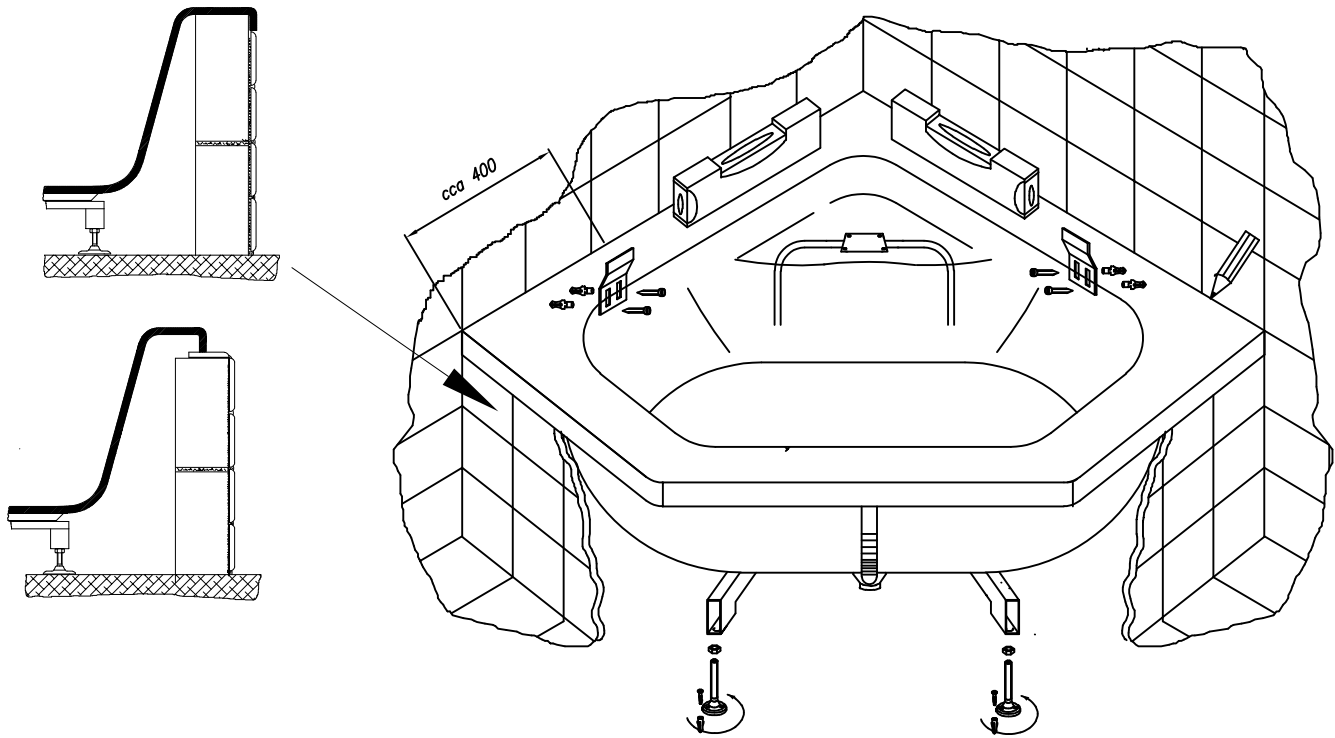
VERSIONS OF BATHTUBS BUILT-IN BY THE WALL
EINBAUVARIANTE AM WAND



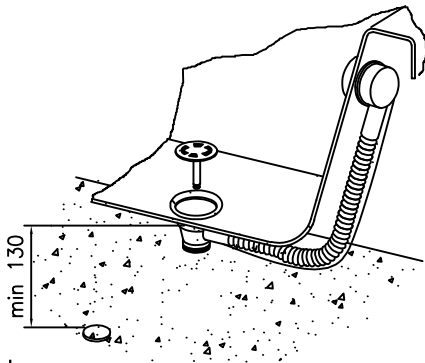
Construction element with the min. length of L=200mm, for optimal bearing capacity of the edge
Bauelement mit einer Mindestlänge von L = 200 mm für eine optimale Tragfähigkeit der Kante



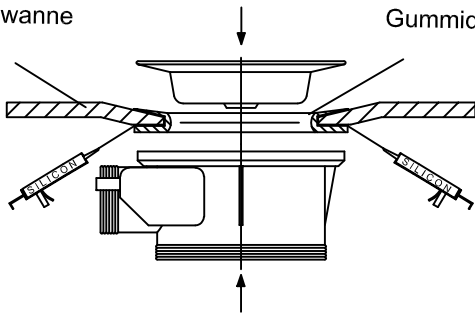
**FRONT INSTALLATION VARIANTS
EINBAUVARIANTE DER VORDERSEITE**



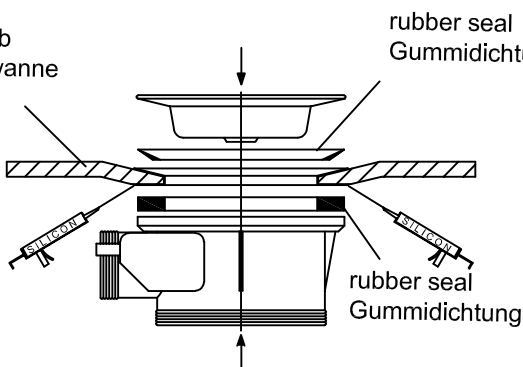
**MONTAŽA SIFONA
MONTAŽA SIFONA**



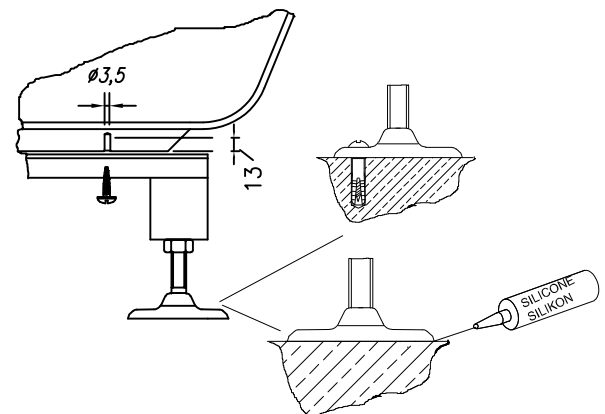
bathtub Badewanne rubber seal Gummidichtung




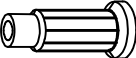



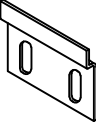
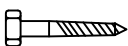

bathtub Badewanne rubber seal Gummidichtung



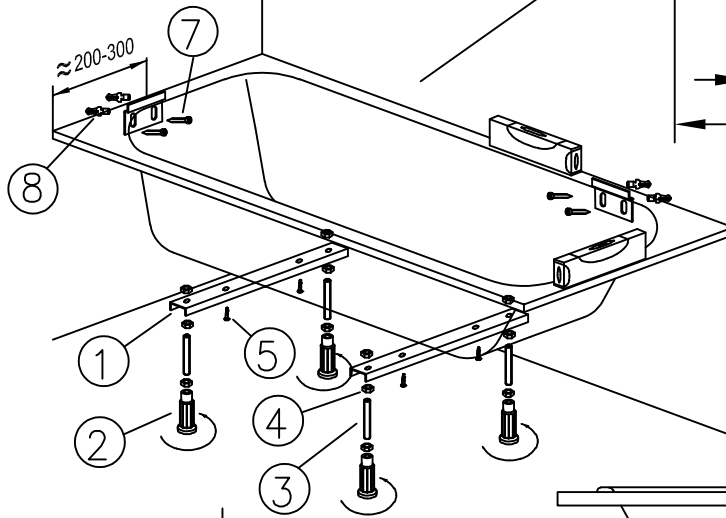
**INSTALLATION OF BASE
SOCKELMONTAGE**



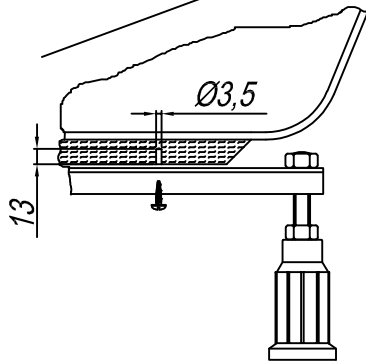
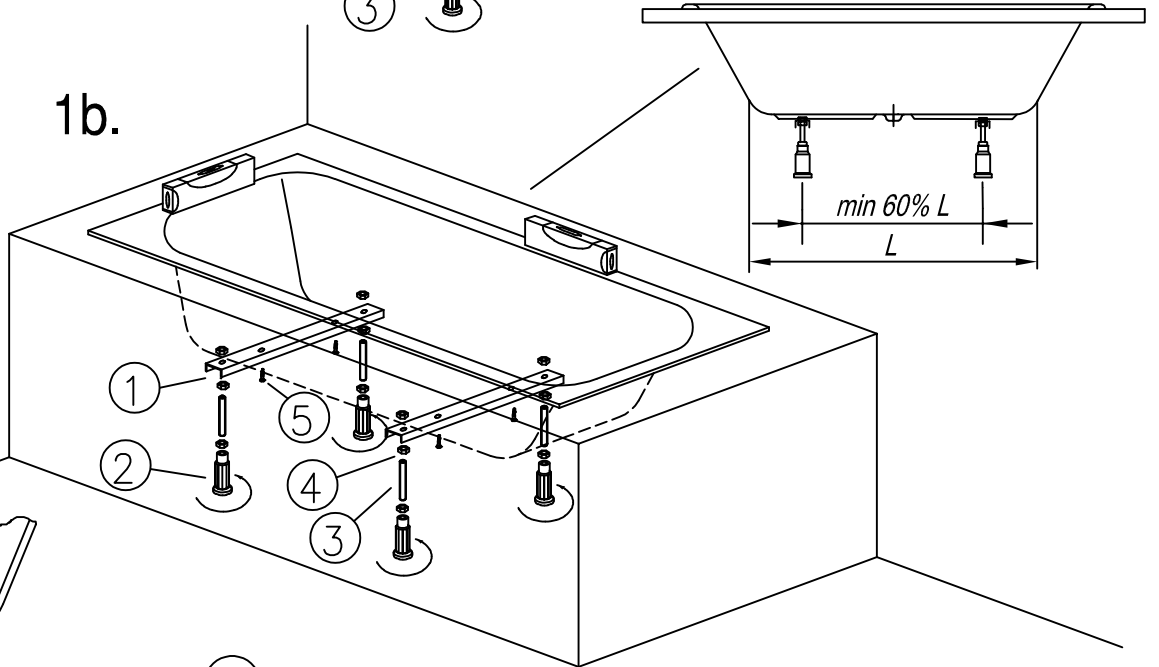
STANDARD
530

- | | | |
|---|---|-----|
| 1 |  | 2x |
| 2 |  | 4x |
| 3 |  | 4x |
| 4 |  | 12x |
| 5 |  | 12x |
| 6 |  | 2x |
| 7 |  | 4x |
| 8 |  | 4x |

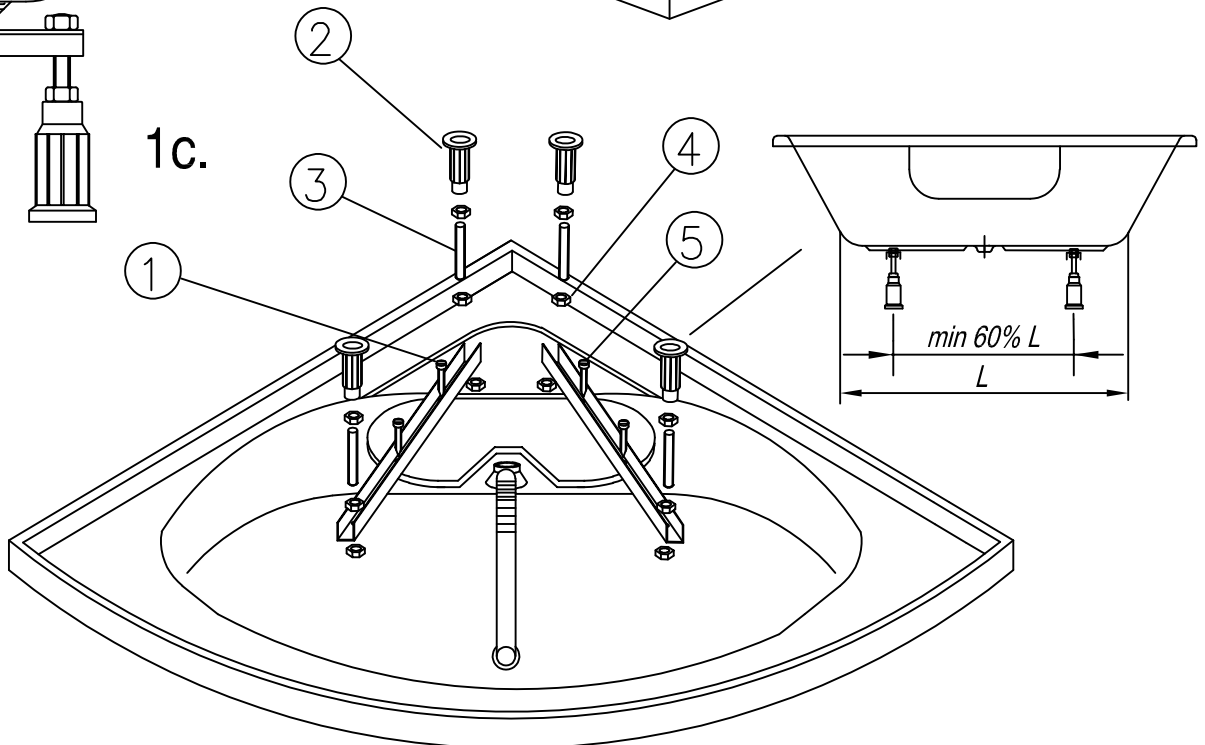
1a.



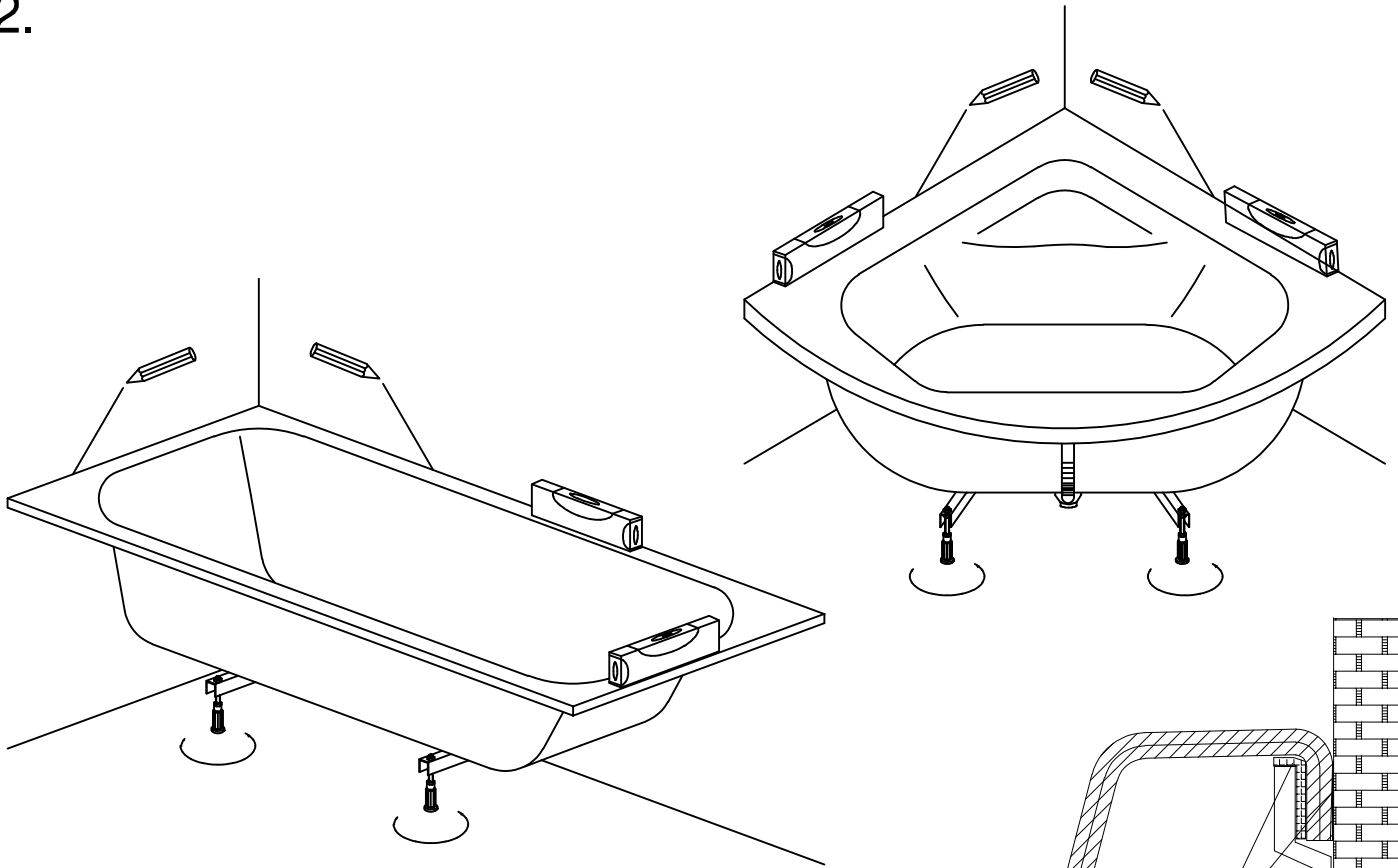
1b.



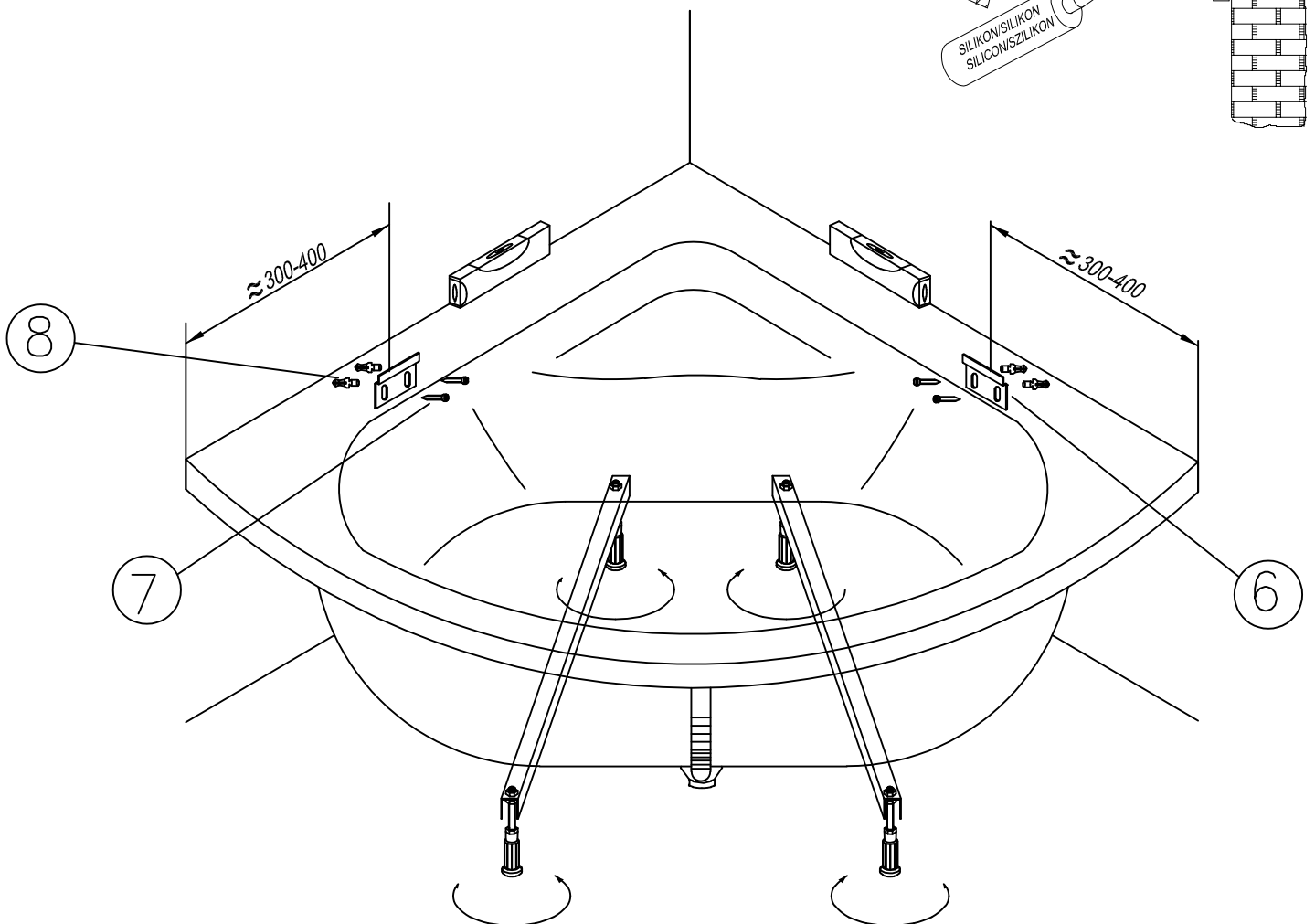
1c.



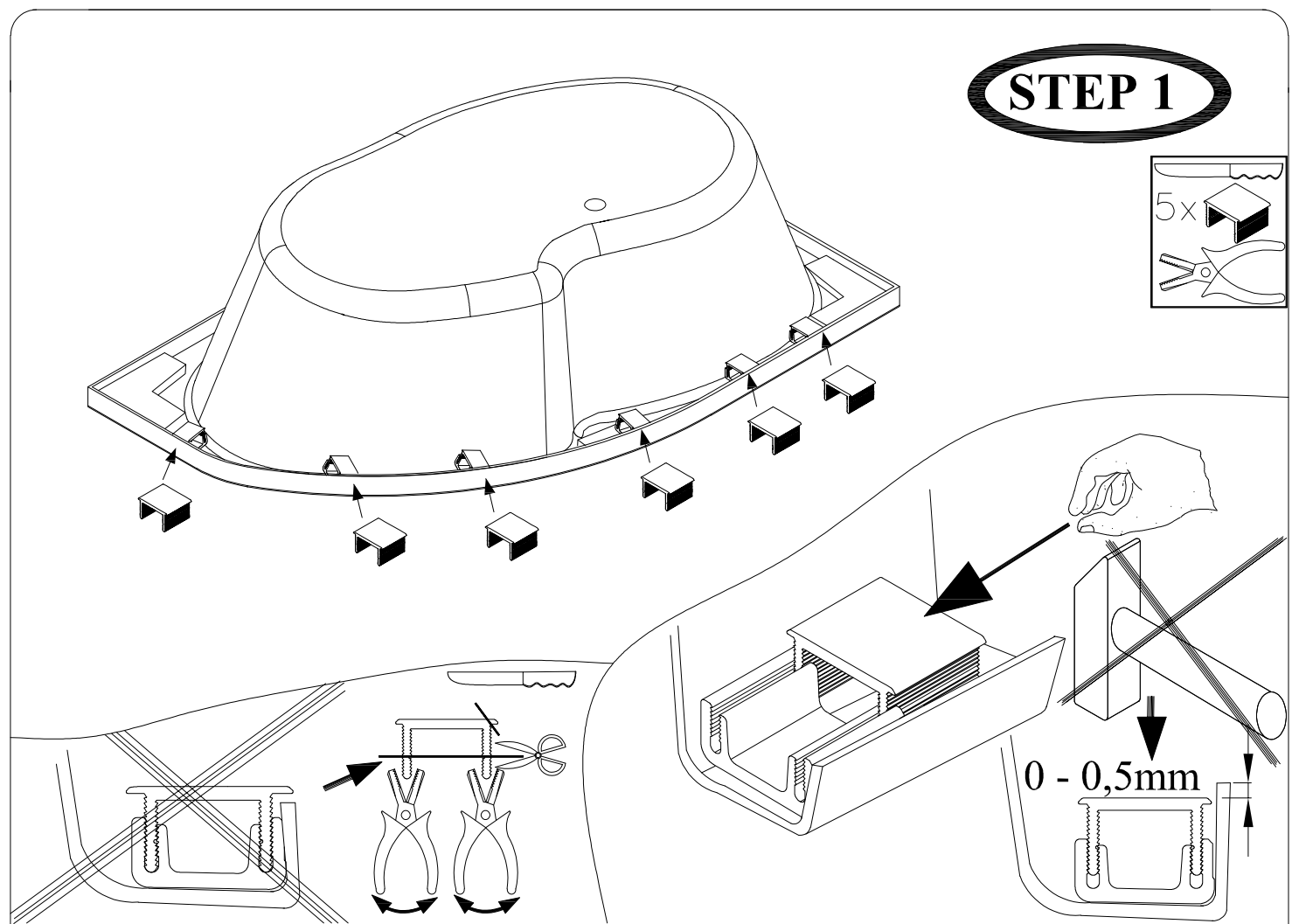
2.



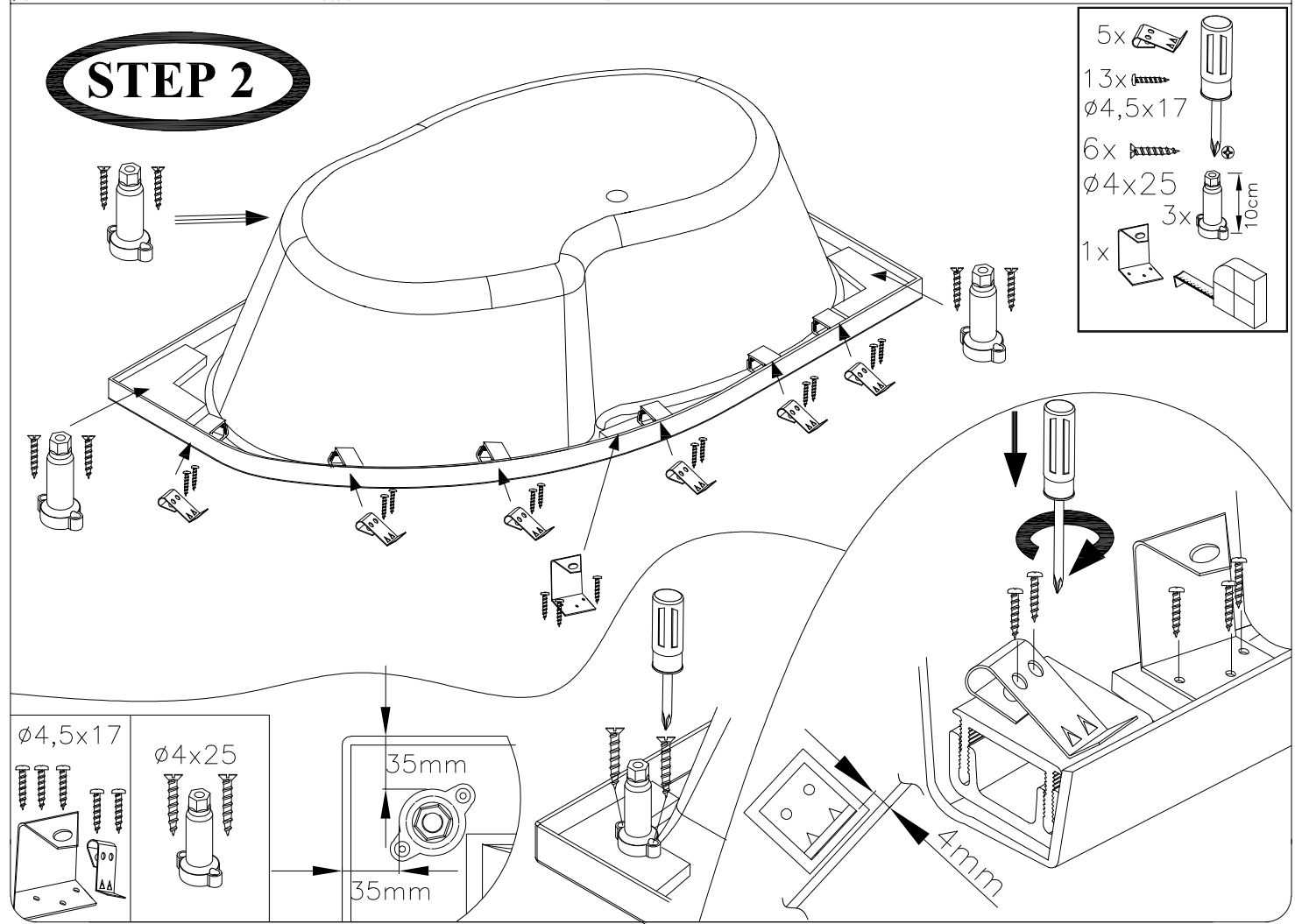
3.





STEP 1



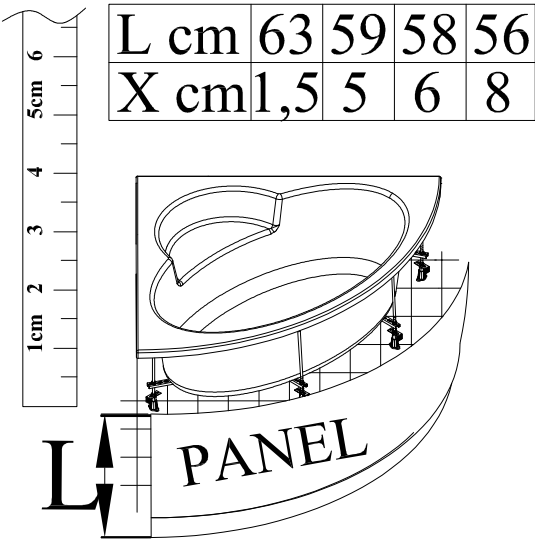
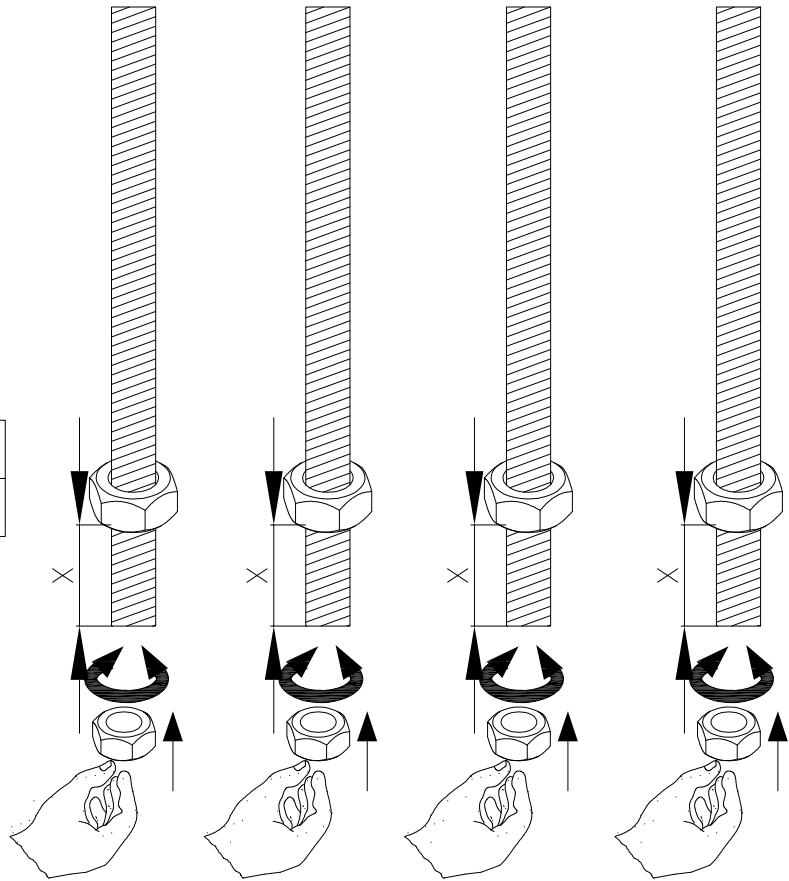
STEP 2



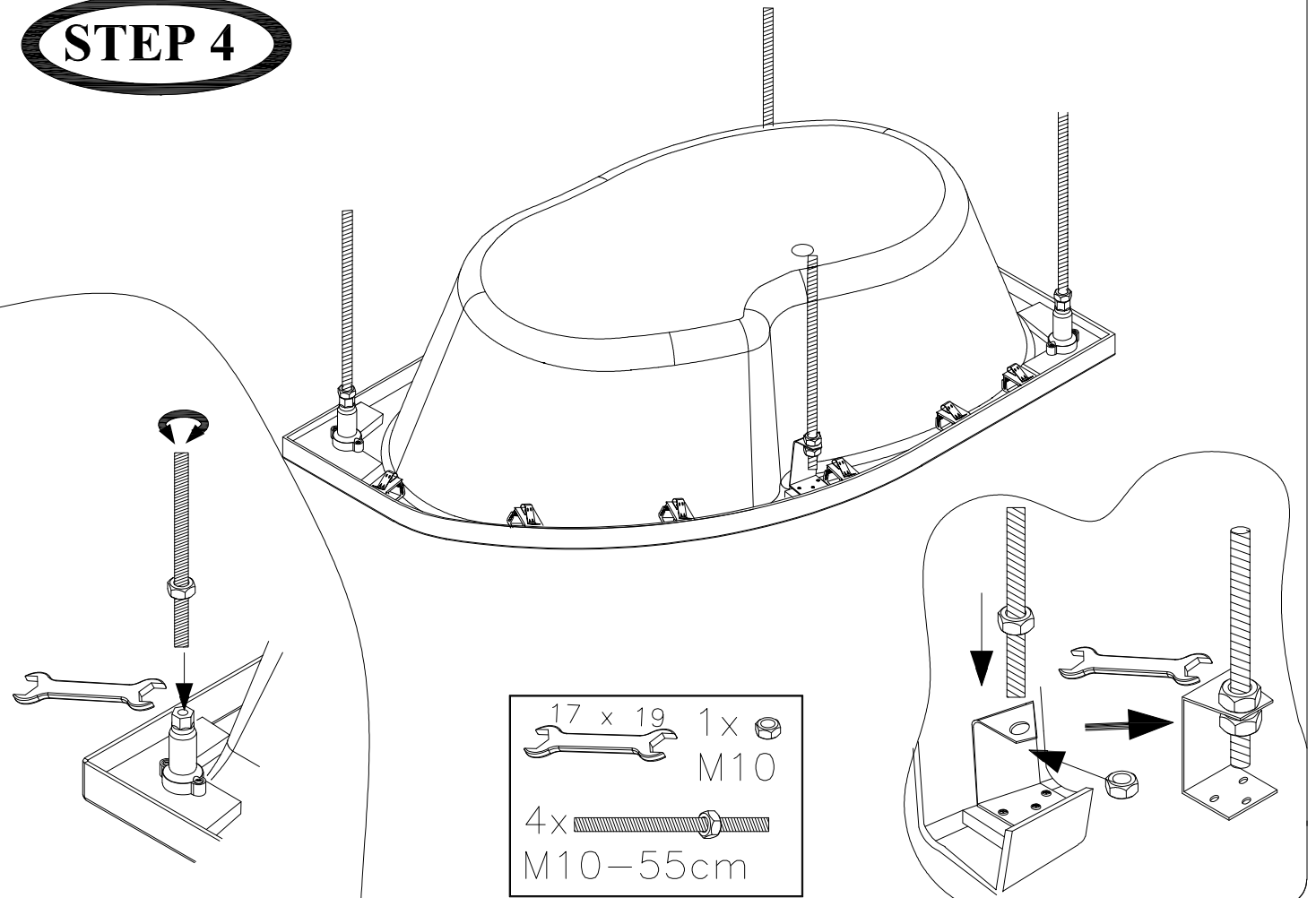
STEP 3




- 4x  M10
- 4x  M10-55cm

L cm	63	59	58	56
X cm	1,5	5	6	8

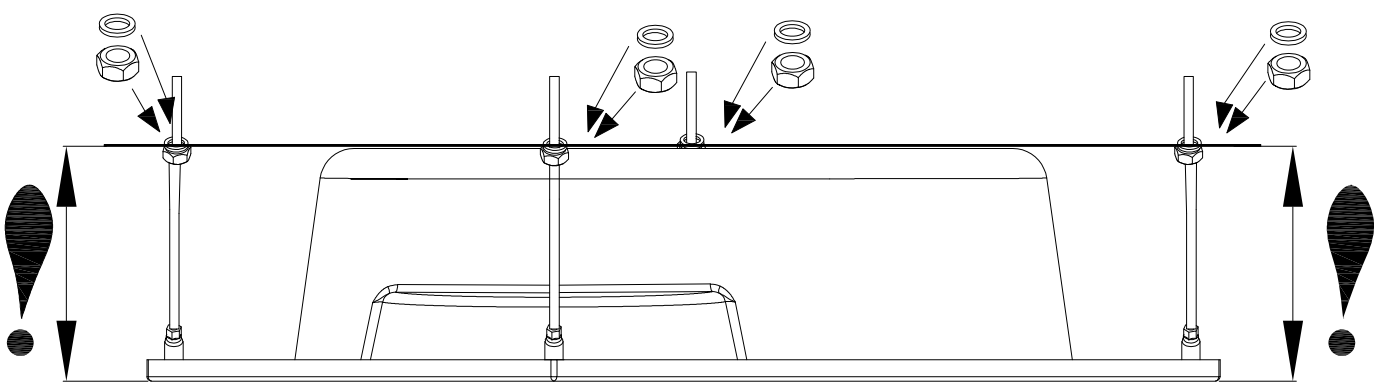
STEP 4





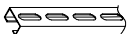
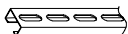
-  17 x 19
- 1x  M10
- 4x  M10-55cm

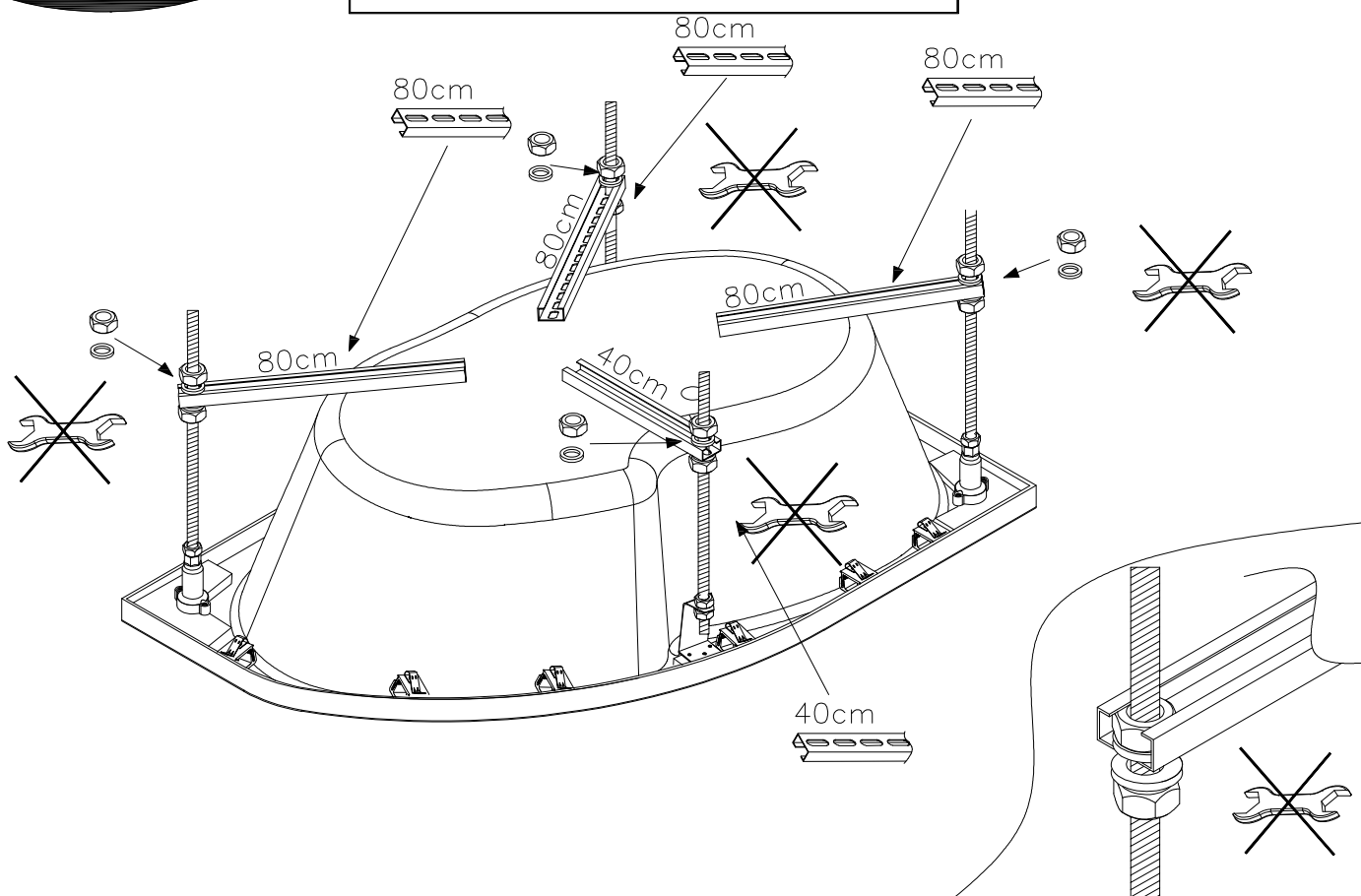
STEP 5

- | | |
|--|--|
| 4x  | 4x  |
| Ø12 | M10 |

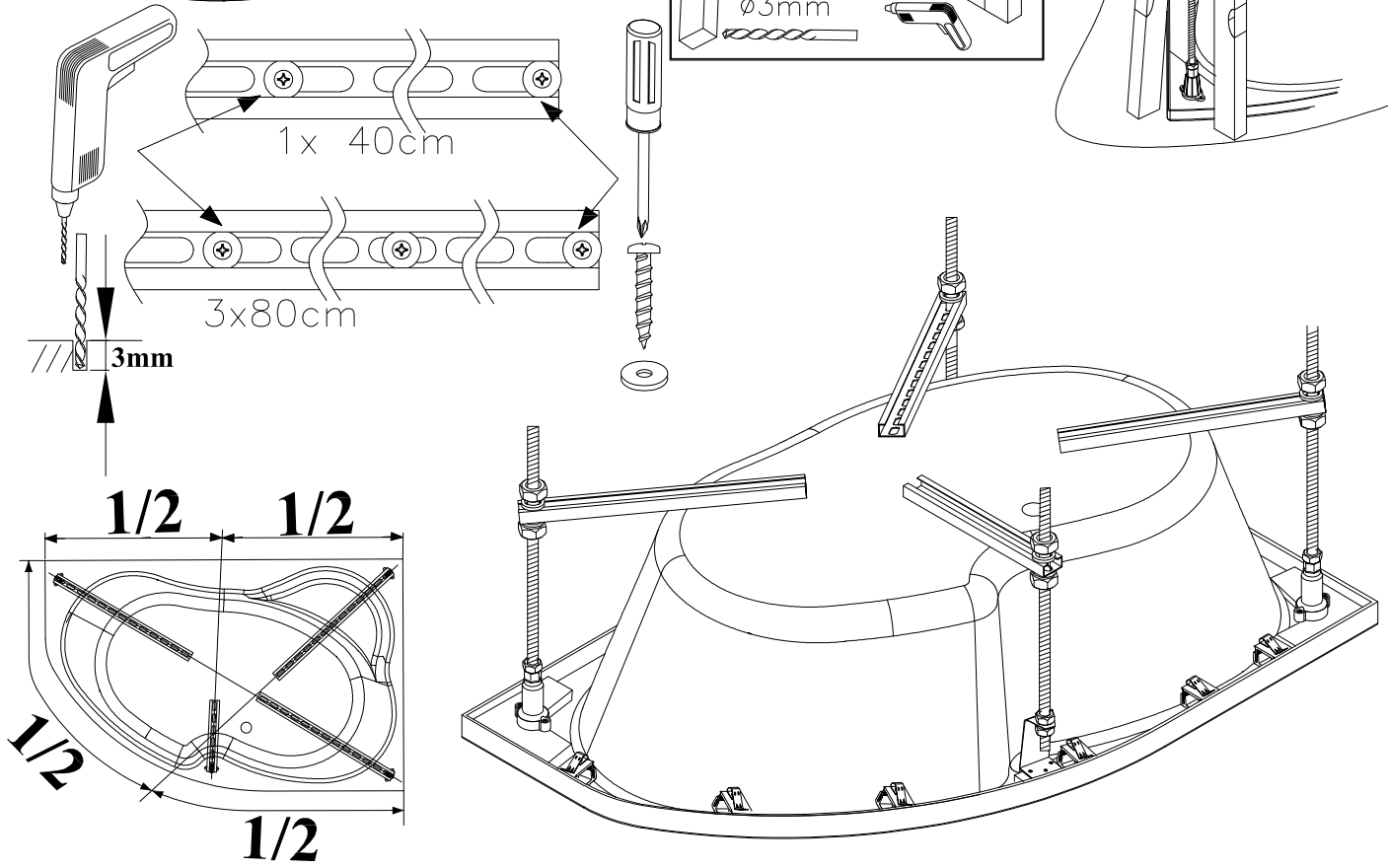


STEP 6

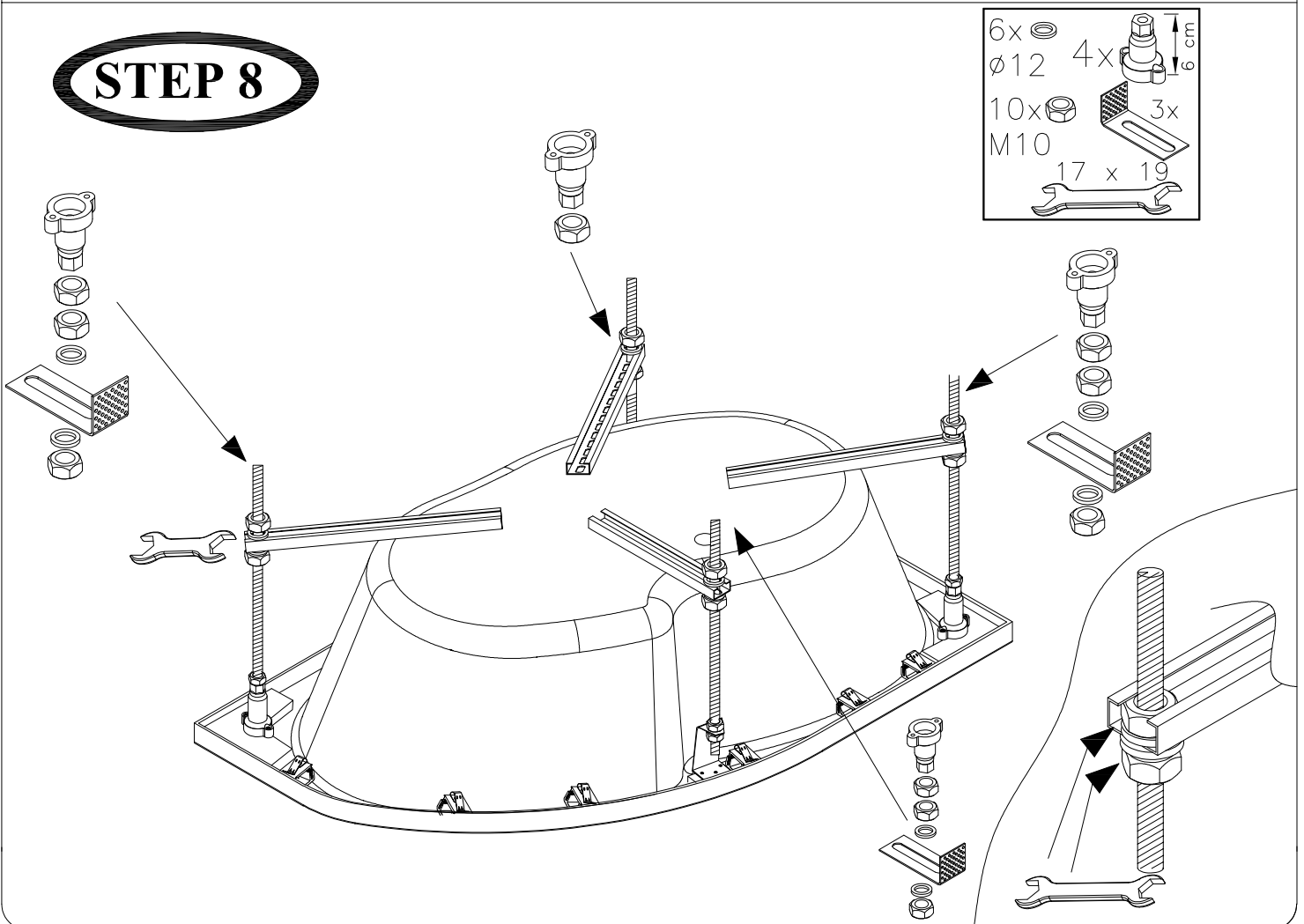
- | | | | |
|--|--|--|---|
| 4x  | 4x  | 3x80cm  | 1x40cm  |
| Ø12 | M10 | | |



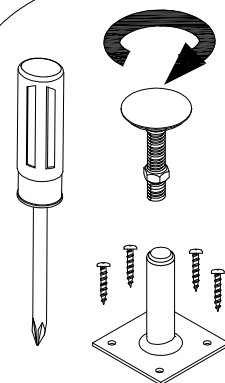
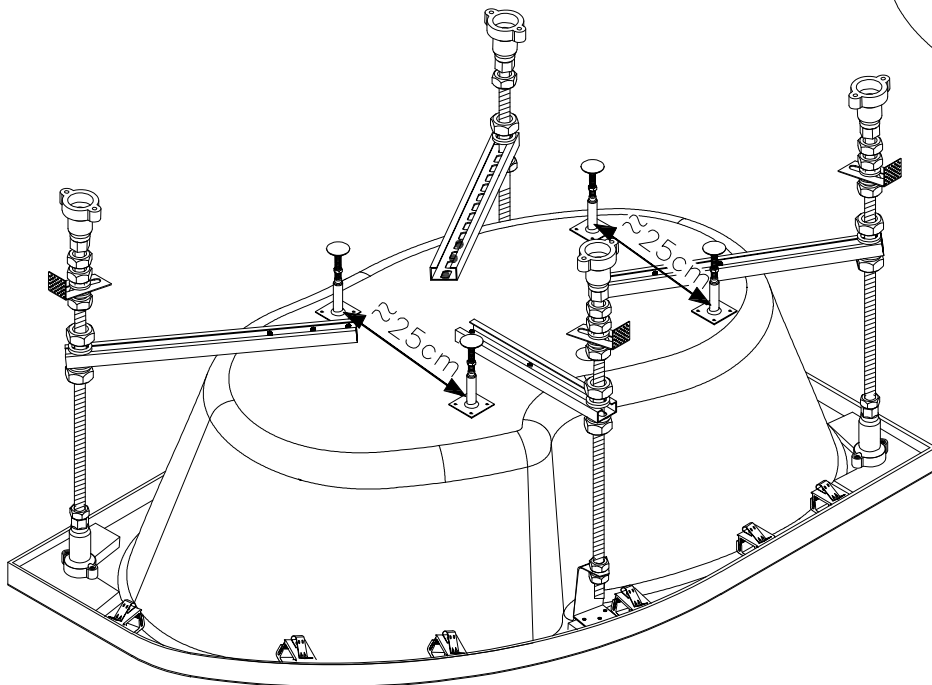
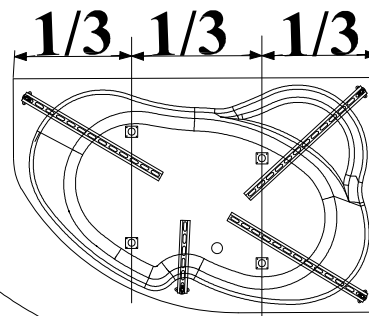
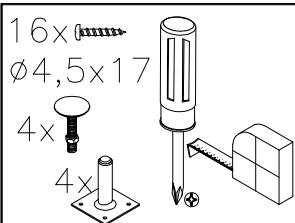
STEP 7



STEP 8

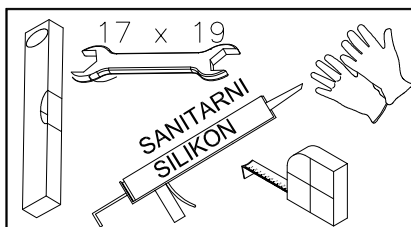


STEP 9



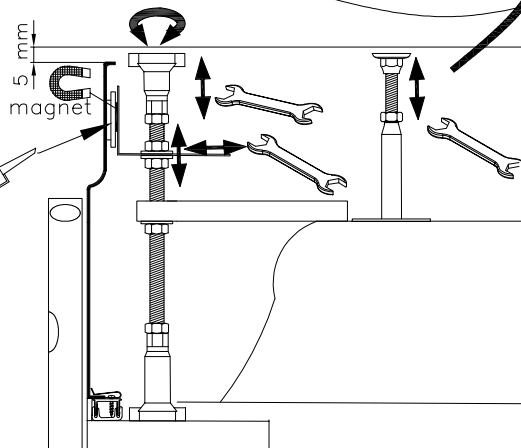
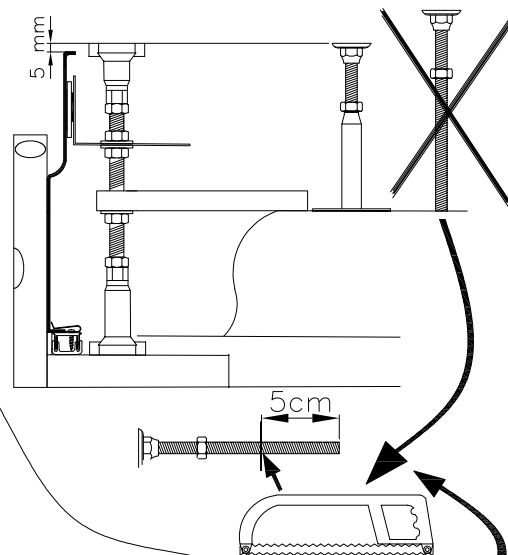
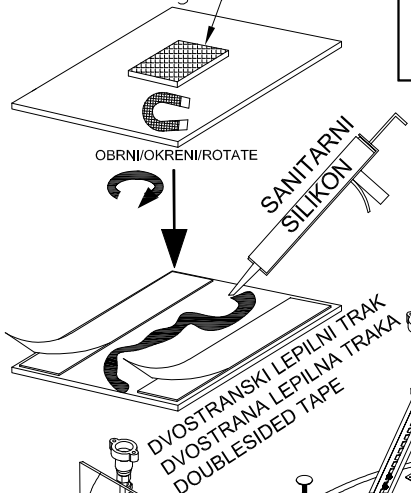
STEP 10

magnet

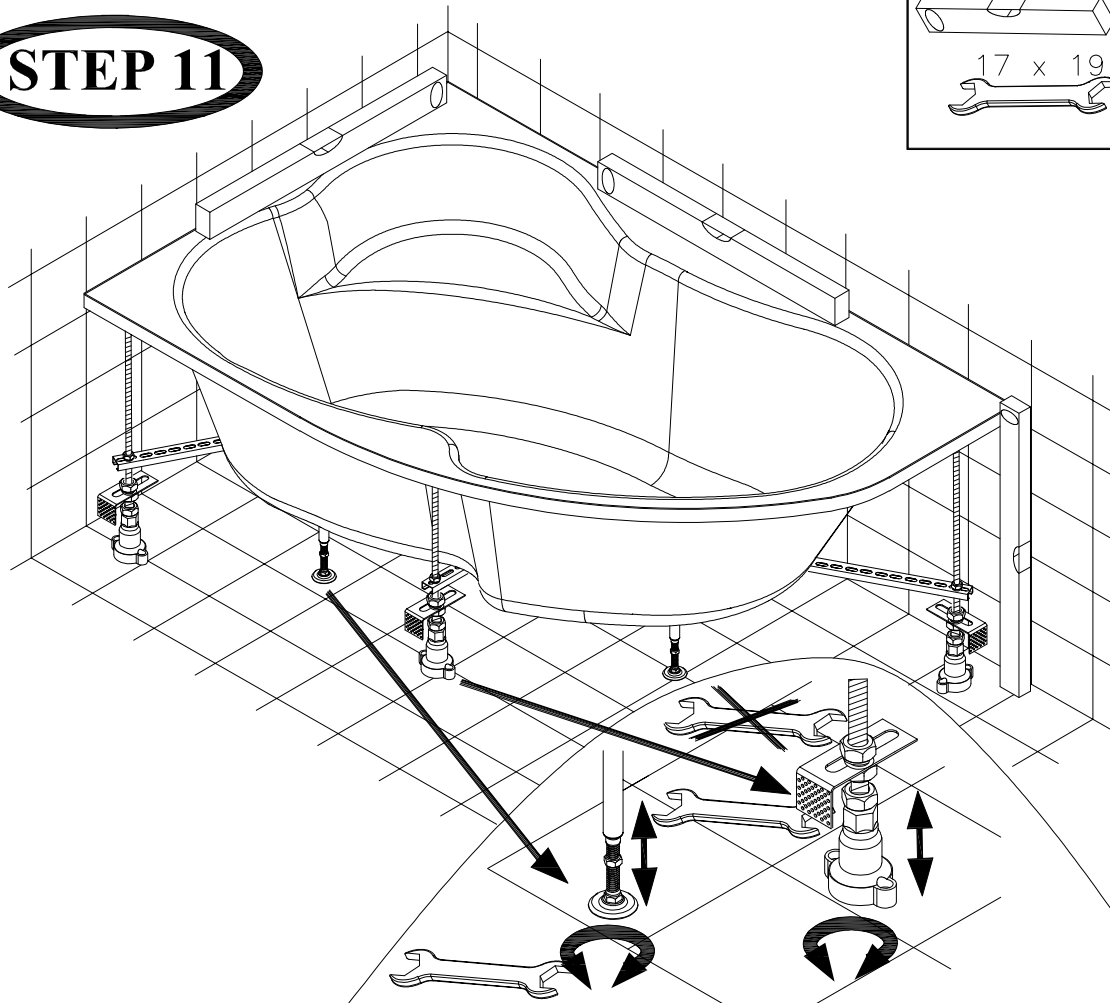
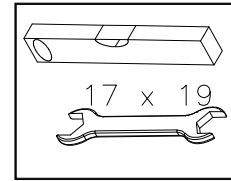


OBRNI/OKRENI/ROTATE

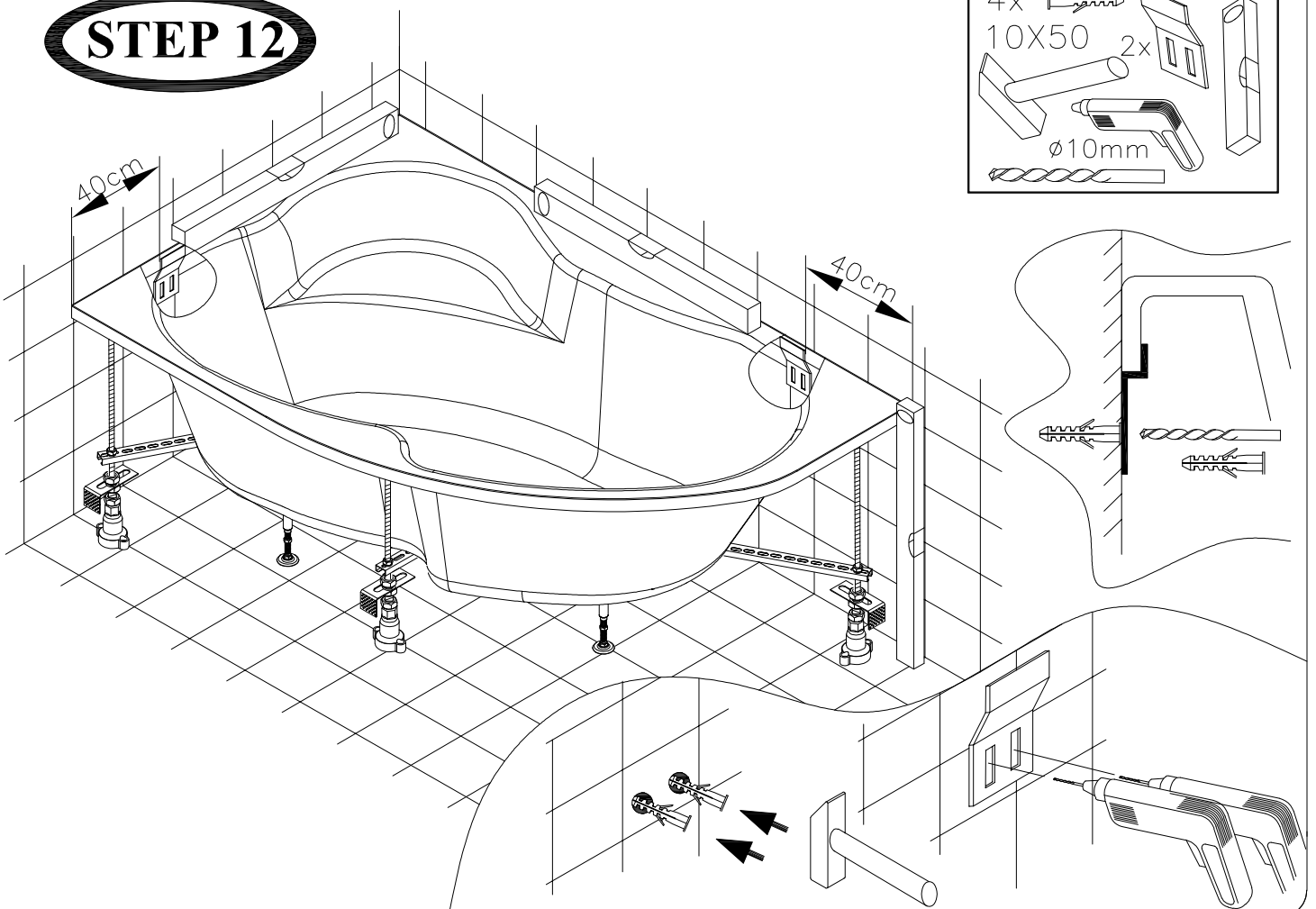
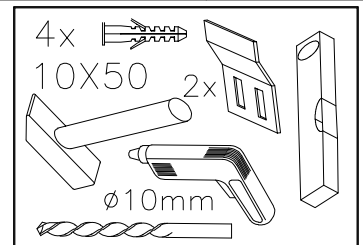
MESTO LEPLJENJA OČISTITI IN OBRUSITI
LOKACIJO LIJEPLJENJA OČISTITI I IZBRUSITI
LOCATION BONDING CLEANED AND SANDED



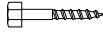
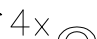

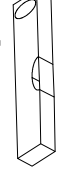

STEP 11

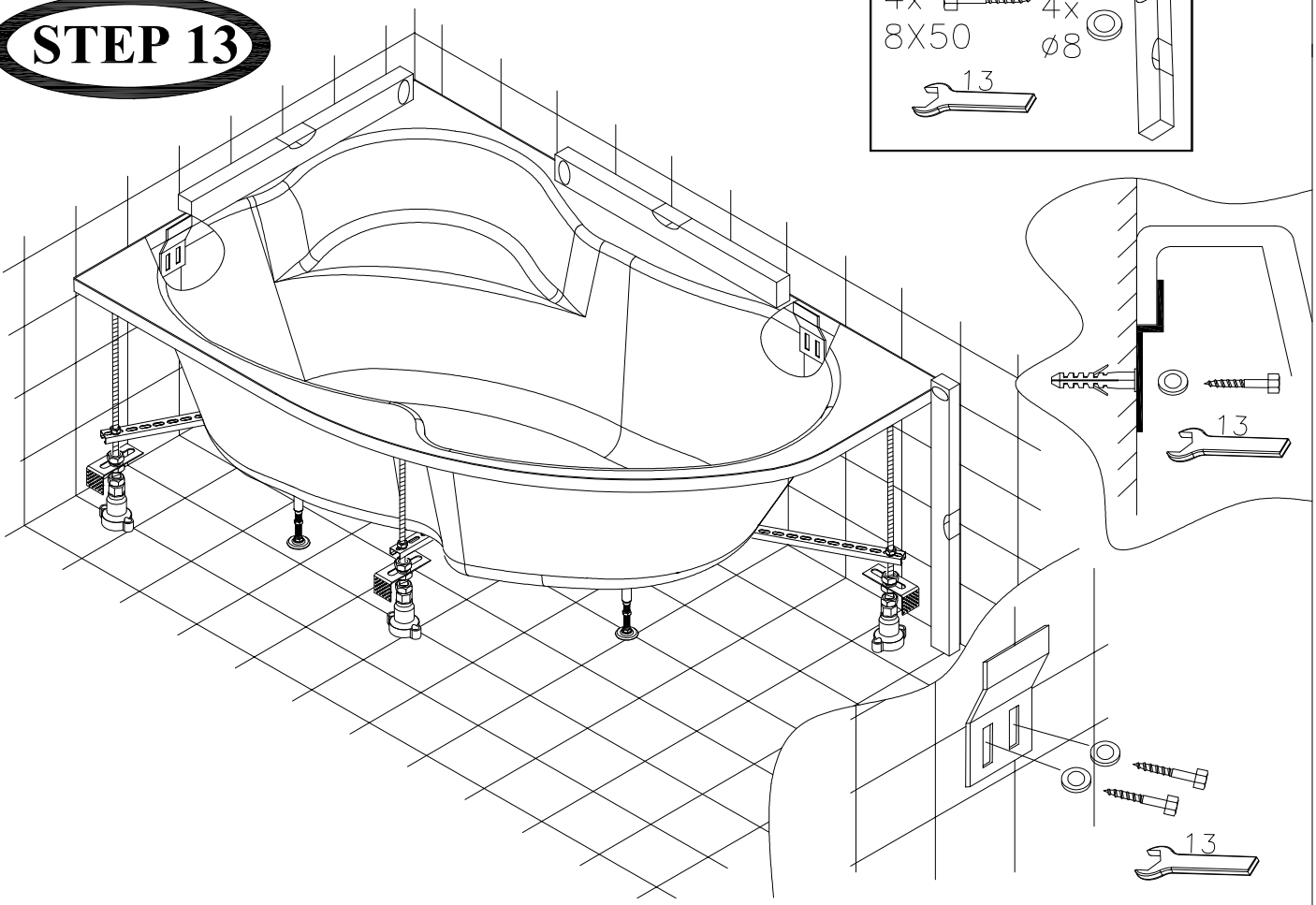


STEP 12



STEP 13

- 4x  4x 
- 8X50  Ø8 
-  13



STEP 14

